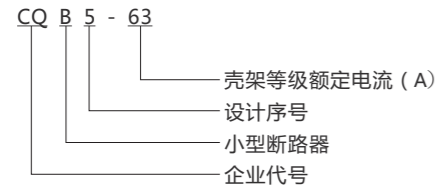


CQB5-63 小型断路器

◆ 产品概述

CQB5-63系列小型断路器具有结构先进、性能可靠、外型美观等特点，壳架采用耐冲击、高阻燃材料构成。适用于交流50Hz，额定工作电压230V/400V，额定电流至63A及以下，额定运行短路分断能力不超过4500A的配电线路中。主要用于住宅、办公楼和类似的建筑物中作为过载、短路保护用，亦可作为线路不频繁通断操作与转换之用。

◆ 型号及含义



◆ 主要参数及技术性能

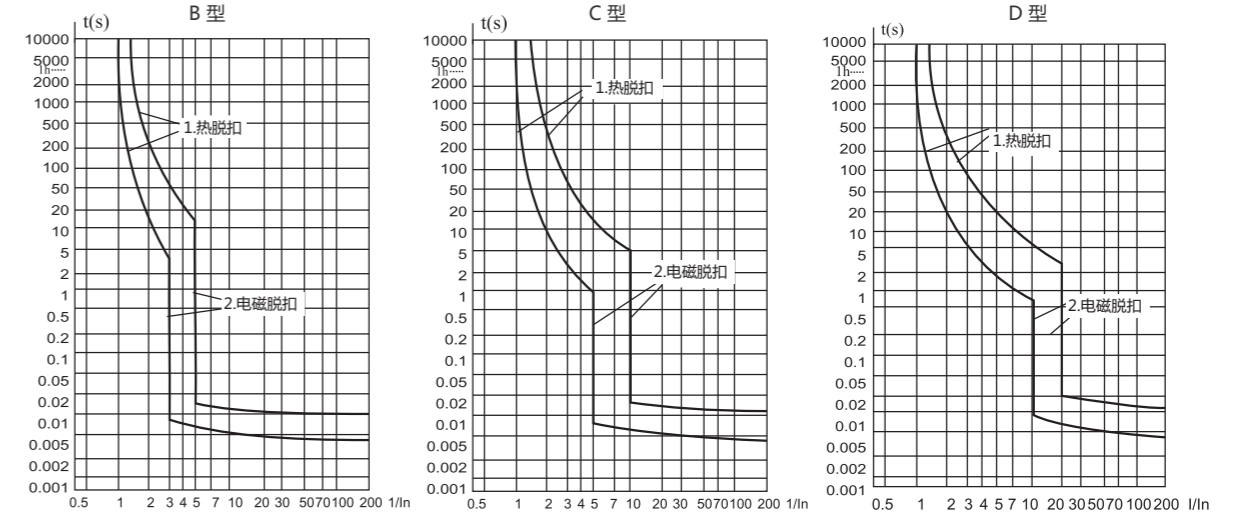
技术参数项目	参数值
额定电压(V)	230/400V(1P)、400V(2P、3P、4P)
额定电流(A)	6、10、16、20、25、32、40、50、63
极数	1P、2P、3P、4P
额定短路分断能力Icn(A)	4500
过电流保护特性	表格 1
机械电气寿命(次)	4000
瞬时脱扣类型	B、C、D
拧紧力距 (N·m)	2.5
污染等级	2级
防护等级	Ip20
安装类别	II
符合标准	IEC60898 -1、GB/T10963.1
认证	CCC

◆ 表格1: 过电流保护特性 (基准温度30℃)

类别	额定电流In(A)	起始状态	试验电流	脱扣或不脱扣时间极限	预期结果	备注
延时	≤63	冷态	1.13In	≤1h	不脱扣	
延时	≤63	紧接上项试验后	1.45In	<1h	脱扣	电流在5s内稳定地上升
延时	≤32	冷态	2.55In	1<t<60s	脱扣	
延时	>32	冷态	2.55In	1<t<120s	脱扣	
瞬时	所有值	冷态	3、5、10In	≤0.1s	不脱扣	B、C、D
瞬时	所有值	冷态	5、10、20In	<0.1s	脱扣	B、C、D

注：术语：“冷态”指试验前没带负载，而且在基准校准温度下进行。

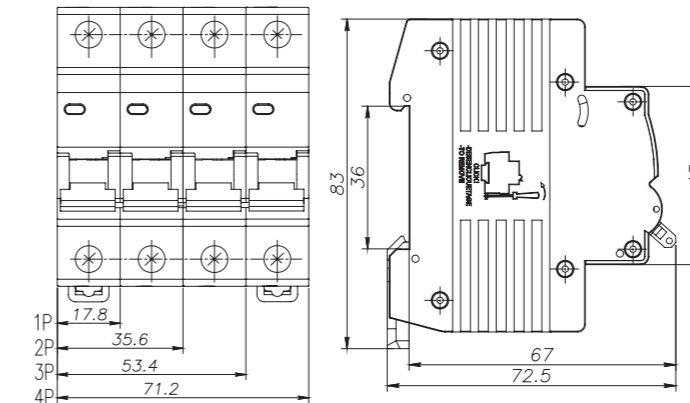
◆ 脱扣曲线



◆ 导线要求及铜导线截面积

截面积S(mm²)	额定电流值 In(A)
1	In≤6
1.5	6<In≤13
2.5	13<In≤20
4	20<In≤25
6	25<In≤32
10	32<In≤50
16	50<In≤63

◆ 尺寸(单位:mm)



◆ 订货规范

订购断路器时，需指明下述各点：

- 产品型号，如CQB5-63；
- 断路器的极数，如1P、2P、3P、4P；
- 断路器的额定电流，如16A、20A、25A；
- 订货数量，如100台。

订购下单：

CQB5-63 2P C/16A 100只

◆ 移印

