

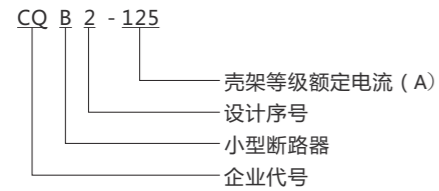
CQB2-125 小型断路器

◆ 产品概述

CQB2-125 小型断路器(以下简称断路器), 主要用于交流50Hz、额定工作电压230V/400V、额定电流至125A及以下、额定极限短路分断能力不超过10000A的配电线路中, 作为过载、短路保护用, 亦可作为线路不频繁通断操作与转换之用。本断路器主要用于工业、商业、高层建筑和民用住宅等各种场所。



◆ 型号及含义



◆ 主要参数及技术性能

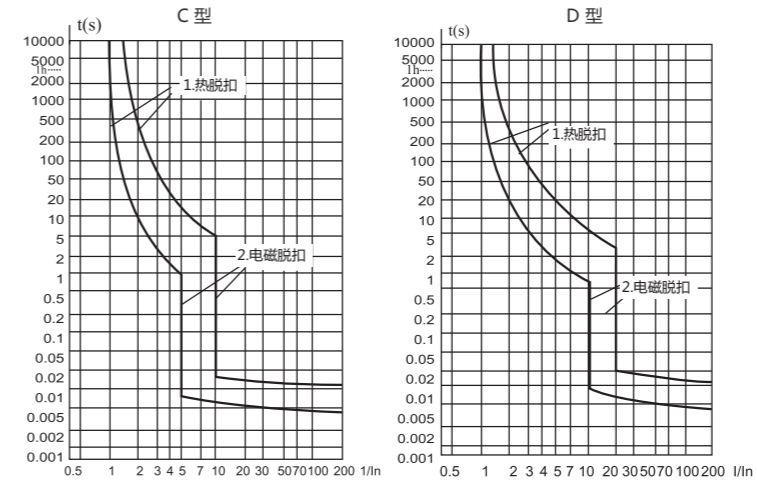
技术参数项目	参数值
额定电压(V)	AC230V、AC400V
额定电流(A)	63A、80A、100A、125A
极数	1P、2P、3P、4P
瞬时脱扣类型	C、D
额定短路分断能力I _{cu} (A)	10000A
低分断型短路分断能力I _{cs} (A)	7500A
额定冲击耐受电压U _{imp} (V)	4000V
机械电气寿命(次)	机械寿命≥8000, 电气寿命≥1500
拧紧力距(N·m)	3.5N
污染等级	2级
防护等级	Ip20
安装类别	Ⅲ
符合标准	IEC60947-2、GB/T14048.2
认证	CCC

◆ 过电流保护特性 (基准温度30℃)

序号	型式	脱扣器额定电流I _n (A)	起始状态	脱扣或不脱扣时间极限	预期结果	备注
a	C、D	1.05I _n	冷态	1h (I _n ≤63A) 2h (I _n >63A)	不脱扣	电流在5s内稳定地上升
b	C、D	1.3I _n	紧接着a项试验	1h (I _n ≤63A) 2h (I _n >63A)	脱扣	
c	C、D	2I _n	冷态	1s<t<300s	脱扣	
d	C	8I _n ×80%	冷态	t≤0.2s	不脱扣	通过闭合辅助开关接通电源
	D	12I _n ×80%				
e	C	8I _n ×120%	冷态	t<0.2s	脱扣	通过闭合辅助开关接通电源
	D	12I _n ×120%				

注: 术语: “冷态” 指试验前没带负载, 而且在基准校准温度下进行。

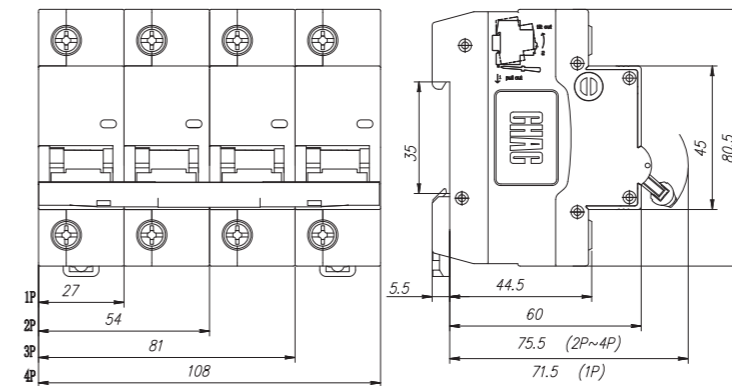
◆ 脱扣曲线



◆ 导线要求及铜导线截面积

截面积S(mm ²)	额定电流值 I _n (A)
16	63A
25	80A
35	100A
50	125A

◆ 尺寸(单位:mm)



◆ 订货规范

- 订购断路器时, 需指明下述各点:
- 产品型号, 如CQB2-125;
 - 断路器的极数, 如1P、2P、3P、4P;
 - 瞬时脱扣类型, 如C、D;
 - 断路器的额定电流, 如63A、80A、100A、125A;
 - 订货数量, 如100台。

订购下单:
CQB2-125 2P C/100A 100只

◆ 移印

