

CQB9R-125 预付费电能表外置断路器

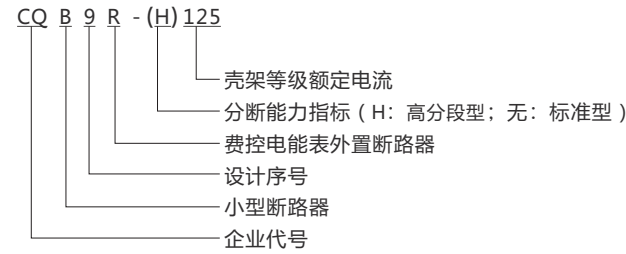


◆ 产品概述

CQB9R-125电能表外置断路器，主要用于交流50Hz，额定电压至400V，额定电流至125A的线路中，以具有短路过载保护的小型断路器为主开关。配以具有微处理器的超小型智能电操，通过对电表控制信号的检测进行自动控制断路器的分闸或合闸，与预付费电表配套使用实现欠费分闸、付费合闸的自动控制。



◆ 型号及含义



◆ 主要参数及技术性能

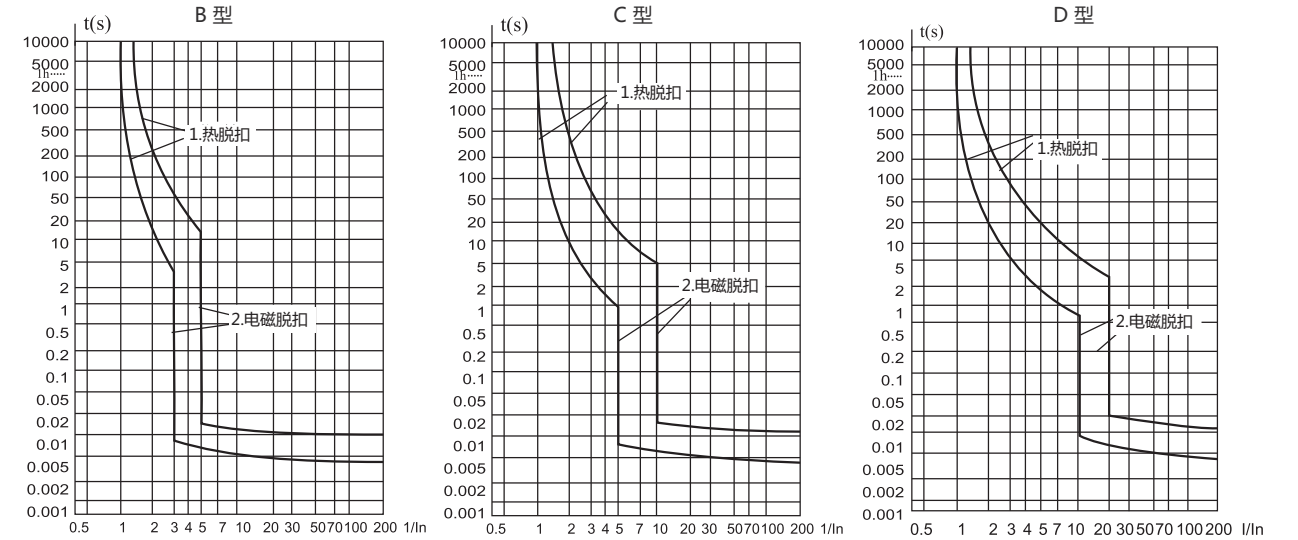
技术参数项目	参数值
额定电压(V)	230V~(1P+N, 2P)、400V~(3P, 3P+N, 4P)
额定冲击耐受电压 Uimp(V)	6000V
额定电流(A)	63、80、100、125
极数	1P+N、2P、3P、3P+N、4P
额定短路能力 Icn(A)	6kA, 10kA (高分断型)
机械电气寿命(次)	机械寿命≥10000, 电气寿命≥6000
瞬时脱扣类型	B、C、D
安装类别	III
拧紧力距(N·m)	3.5
自动合闸时间 (tc)	t ≤ 3s
自动分闸时间 (td)	t ≤ 2s
过电流保护特性	表格 1
污染等级	2级
符合标准	IEC60898-1、GB10963.1
认证	CCC

◆ 表格1: 过电流保护特性 (基准温度30℃)

序号	型式	脱扣器额定电流In(A)	起始状态	脱扣或不脱扣时间极限	预期结果	备注
a	B、C、D	1.13In	冷态	t ≤ 1h (In ≤ 63A) t ≤ 2h (In > 63A)	不脱扣	电流在5s内稳定地上升
b	B、C、D	1.45In	紧接着a项试验	t < 1h (In ≤ 63A) t < 2h (In > 63A)	脱扣	
c	B、C、D	2.55In	冷态	1s < t < 60s (In ≤ 32A) 1s < t < 120s (In > 32A)	脱扣	
d	B	3In	冷态	t ≤ 0.1s	不脱扣	通过闭合辅助开关接通电源
	D	10In				
e	B	5In	冷态	t < 0.1s	脱扣	通过闭合辅助开关接通电源
	C	10In				
	D	20In				

注：术语：“冷态”指试验前没带负载，而且在基准校准温度下进行。

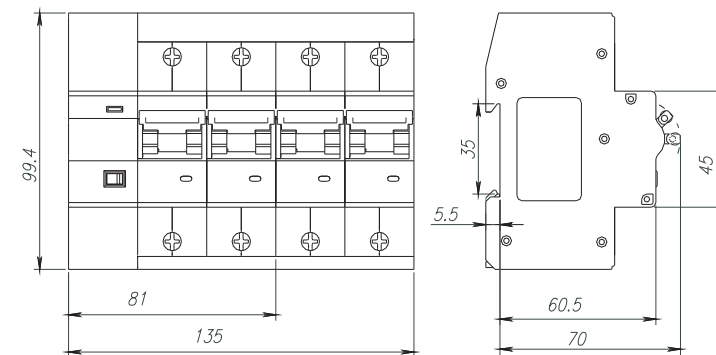
◆ 脱扣曲线



◆ 导线要求及铜导线截面积

截面积S(mm ²)	额定电流值 In(A)
10	32 < In ≤ 50
16	50 < In ≤ 63
25	63 < In ≤ 80
35	80 < In ≤ 100
50	100 < In ≤ 125

◆ 尺寸(单位:mm)



◆ 订货规范

订购断路器时，需指明下述各点：

- 产品型号，如CQB9R-125；
- 断路器的极数，如1P+N、2P、3P、3P+N、4P；
- 瞬时脱扣类型，如B、C、D；
- 断路器的额定电流，如80A、100A、125A；
- 订货数量，如100台。

订购下单：

CQB9R-125 2P C/100A 100只

◆ 移印

